


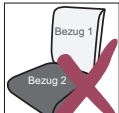
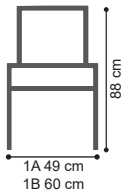
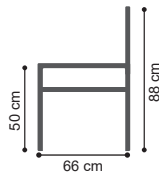


1A Massivholzstuhl

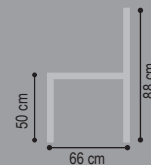


1B Massivholzstuhl mit Armlehnen





Optionen	Abmessungen	Modellaufbau
 <p>Kontrastnaht möglich</p>  <p>Bezugskombination nicht möglich</p>	 <p>1A 49 cm 1B 60 cm</p>  <p>50 cm 66 cm 88 cm</p>	<p><b>Gestell:</b> Tragende Teile aus Buchen- und Schichtholz</p> <p><b>Sitz:</b> Wellenunterfederung mit hochwertigem Kaltschaum</p> <p><b>Rücken:</b> Gummigurte mit solidem Polyätherschaum</p> <p><b>Fuß:</b> Massivholz geölt</p> <p><b>Holzausführung:</b> Massivholz Wildeiche natur oder Wildeiche bianco geölt</p>

# 6057 MASSIVHOLZSTUHL



alle Angaben sind ca. Maße B/T/H; Irrtümer vorbehalten

STOFF	Massivholz- stuhl	Massivholz- stuhl mit Armlehnen							
									
B/T/H ca.	49/66/88	60/66/88							
Verbrauch	1.16	1.93							
ZUGABE									
04									
05									
06									
07									
08									
09									
10									
12									
22									
<b>LEDER *</b>									
Longl. Casay									
Longl. Bronco									
Longl. Cloud									
Longl. Gaucho									
Bison (Nubuk)									

\* **BITTE BEACHTEN:** Nur die aufgeführten Leder sind bei diesem Modell lieferbar!

**Dieses Modell ist mit Kontrastfaden lieferbar.**

**Bitte grundsätzlich angeben, ob Kontrastfaden (siehe Farbkarte) oder Ton-in-Ton Verarbeitung gewünscht wird!**

**Die Verarbeitung von Zier-, Kapp- oder Doppelnähten können in der Stoff- oder Lederausführung unterschiedlich ausfallen. Es besteht die Möglichkeit, dass bei der Stoffausführung die Nähte entfallen bzw. durch einfache Nähte ersetzt werden.**

„Zugabe“ bezieht sich nur auf Stoffe (Verbrauch in lfd. Meter, uni oder unauffällig gemustert mit einer Arbeitsbreite von ca. 140cm), Fremdleider kann nicht verarbeitet werden!

Achtung: Die Piktogramme dienen nur zur Verdeutlichung der Grundform! Abbildung zeigt immer das linke Teil! Alle Maße sind ca.-Angaben. Irrtümer und Änderungen vorbehalten.