

Modell: Almeria BASIC

Produktinfo

Stand 04/2021



3-Sitzer mit 2 Armlehnen + 2-Sitzer mit 2 Armlehnen



3-Sitzer mit 2 Armlehnen + 2-Sitzer mit 2 Armlehnen

**RAL GÜTEZEICHEN**  
dgim-moebel.de H20130139  
**Möbel**  
... Ausgeprüfte Möbel

**DER BLAUE ENGEL**  
weil emissionsarm  
schützt UMWELT und GESUNDHEIT

**EMISSIONSKLASSE für Möbel**  
Emission class for furniture  
Sitzmöbel / seating furniture  
Hersteller / manufacturer  
H20130139  
Kollektion / collection / Model / model  
Prüfnummer / control number  
1 01 10

A	A
B	
C	
D	

Emmissionsklasse für Möbel nach der RAL-Registrierung RAL-RG 437 der Deutschen Gütegemeinschaft Möbel • Emission class for furniture according to RAL-RG 437 • www.emissionslabel.de

**Longlife**  
by 3C Care

## Modell: Almeria BASIC

### Modellcheckliste

---

#### **Damit Sie keine unserer Auswahlmöglichkeiten vergessen...**

Nutzen Sie diese Modellcheckliste, um mit Ihrem Kunden alle Optionen zu besprechen.

#### **Ein absolutes Muss**

Folgende Auswahlmöglichkeiten müssen bei diesem Modell berücksichtigt werden (bei der Bestellung unbedingt mit angeben):

Sitzausführung

Sitzhöhe

Armlehnen

Füße

Nahtvariante

#### **Funktionen**

Haben Sie Ihrem Kunden die Vorteile von folgenden Funktionen erläutert?

Stauraum

Querschläfer

Longchair motorisch

Longchair mit Schafffunktion motorisch

#### **Zubehör**

Haben Sie Ihren Kunden über die Auswahl unserer Zubehörartikel informiert?

Hocker

Hockerbank

Kissen

**Modell: Almeria BASIC**



## Aufbau und Bestellhinweise

**Gestell:** Tragende Teile des Gestells aus Massivholz und Holzwerkstoffen, Flächen mit Polsterpappe verblendet.

**Sitz:** Unterfederung mit dauerelastischen Stahl-Wellenfedern und einer oberseitigen Abdeckung.

**Federkern:** Federkernsitz aus gezogenem Federstahldraht (außer Hocker). Sitz abgedeckt mit Textilvlies, PUR-Schaum (mind. RG 35) und Wattevlies.  
(Abbildung siehe „Querschnitte und Bestellhinweise“)



**TT-Federkern:** Punktelastischer Tonnentaschenfederkernsitz aus gezogenem Federstahldraht (außer Hocker). Sitz abgedeckt mit Textilvlies, Schaum (mind. RG 35) und Wattevlies.  
(Abbildung siehe „Querschnitte und Bestellhinweise“)



**Rücken:** Rücken aus ergonomisch geformtem Schaumstoff (mind. RG 25). Abdeckung aus Wattevlies.  
Die Rückenspannteile sind in Stoff echt bezogen, in Leder gegen Mehrpreis lieferbar.

**Polsterung:** Weicher, lockerer Polsteraufbau, bei dem eine modellbedingte oder gestalterisch gewünschte Wellenbildung der Bezüge sowie Sitzabdrücke warentypisch sind. Die Polsterung wird sich der Körperform anpassen bzw. die Sitzfestigkeit leicht nachlassen. Geringfügige Unterschiede in der Sitzhärte bei Anbaugruppen sind konstruktionsbedingt und daher kein Beanstandungsgrund.

**Maße:** Gesamthöhe: **87-107 / 89-109 cm**  
Gesamttiefe: **97 / 108\* cm**  
Sitzhöhe: **45 / 47 cm**  
Sitztiefe: **55 cm**

**Sitzhöhen:** zwei unterschiedliche Sitzhöhen wählbar!



**SH 45 cm**  
**SH 47 cm**

Modell: Almeria BASIC



## Aufbau und Bestellhinweise

---

**Hocker / Hockerbank:** Nur in der Sitzausführung „Soft“ erhältlich!  
Sitz aus PUR-Schaum (mind. RG 35). Sitz abgedeckt mit Wattevlies.

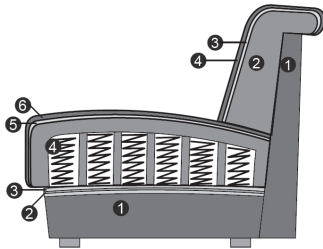
**Sonstiges:** Alle verwendeten Materialien entsprechen den Anforderungen der DGM laut RAL GZ 430. Die Nahtverteilung kann bei Stoff-, Leder- oder Kunstlederverarbeitung unterschiedlich ausfallen. Ein Abzeichnen bei Steppmatten und Kissen sind design- oder konstruktionsbedingt. Die Verarbeitung von Zier-, Kapp- oder Doppelnähten kann in den Stoff-, Leder- oder Kunstledervarianten unterschiedlich ausfallen.

Kappnaht: Die Garnfarbe ist dem jeweiligen Bezugsmaterial und dessen Farbe angepasst. Alle Rückenspannteile werden standardmäßig im jeweiligen Originalbezug geliefert. In Leder gegen Mehrpreis lieferbar. Materialbezogene Hinweise finden Sie in unseren Stoff- und Lederlaschen auf der Rückseite bei den einzelnen Stoffen und Lederqualitäten. Alle in der Preisliste genannten Werte sind ca. Maße in Zentimeter, ermittelt nach üblicher Messmethode (s. RAL GZ 430) und im unbenutzten Neuzustand. Bitte beachten Sie, dass bei sehr legere gepolsterten Polstermöbeln im Zuge der Nutzung insbesondere in der Sitzhöhe und Sitztiefe erkennbare Maßabweichungen zu den hier angegebenen Maßen auftreten können. Änderungen in Form, Farbe und Konstruktion im Rahmen des technischen Fortschritts behalten wir uns vor.

**Bitte notieren Sie Bestellungen immer davorstehend von links nach rechts!**  
**WEEE-Reg.-Nr. DE 34953752**

## Querschnitte und Bestellhinweise

### Sitz: Federkern / Rücken: Soft



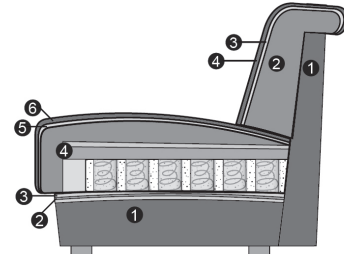
#### Sitz

1. Gestell
2. Wellenunterfederung
3. Abdeckung der Wellenfeder
4. Federkern (fest markierter Sitz)
5. Abdeckung aus Watte
6. Bezugsmaterial

#### Rücken

1. Gestell
2. Schaum (fest markierte Rückenkissen)
3. Abdeckung aus Watte
4. Bezugsmaterial

### Sitz: Tonnentaschenfederkern / Rücken: Soft



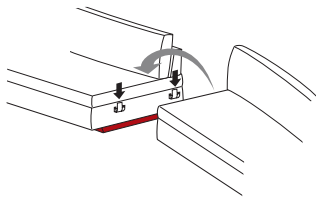
#### Sitz

1. Gestell
2. Wellenunterfederung
3. Abdeckung der Wellenfeder
4. TT-FDK (fest markierter Sitz)
5. Abdeckung aus Watte
6. Bezugsmaterial

#### Rücken

1. Gestell
2. Schaum (fest markierte Rückenkissen)
3. Abdeckung aus Watte
4. Bezugsmaterial

### Universalstützfuß



Aus einem Element kann mithilfe eines Universalstützfußes ein Basiselement werden.  
Achtung! Nur bei Elementen ohne Funktion und einer Armlehne möglich.  
Der Universalstützfuß ist gegen einen Aufpreis erhältlich!

Modell: Almeria BASIC



## Armlehnenauswahl

Bitte geben Sie **IMMER** die gewünschte Armlehne an, ein Armlehnenmix ist nicht möglich!



Armlehne A

Armlehne B  
klappbar

Armlehne C

Armlehne D

### Hinweise Armlehnen:

- Armlehne A: Gesamtbreite ca. 31 cm, Stellbreite ca. 29 cm (liegt ca. 2 cm auf der Sitzfläche auf)
- Armlehne B: Gesamtbreite ca. 31 cm, Stellbreite ca. 29 cm (liegt ca. 2 cm auf der Sitzfläche auf - gegen Aufpreis)
- Armlehne C: Gesamtbreite ca. 22 cm
- Armlehne D: Stellbreite ca. 19 cm. Gesamtbreite ca. 21 cm (liegt ca. 2 cm auf der Sitzfläche auf)



Armlehne E  
klappbar

Armlehne F

### Hinweise Armlehnen:

- Armlehne E: Stellbreite ca. 19/28 cm. Gesamtbreite ca. 21/28 cm (liegt ca. 2 cm auf der Sitzfläche auf - gegen Aufpreis)
- Armlehne F: Stellbreite ca. 20 cm

## Fußauswahl

Füße können konstruktionsbedingt in der Breite und Größe pro Type unterschiedlich ausfallen!



**742 (SH 45)**  
**506 (SH 47)**  
Metallfuß  
Chrom glänzend



**708 (SH 45)**  
**865 (SH 47)**  
Metallfuß  
Schwarz matt



**013 (SH 45)**  
**728 (SH 47)**  
Metallfuß  
Chrom glänzend



**345 (SH 45)**  
**191 (SH 47)**  
Metallfuß  
Schwarz matt



**020 (SH 45)**  
**148 (SH 47)**  
Holzfuß

### Hinweise Füße:

742 / 506:	Fußauswahl unter Armlehne A, B, C und F.
708 / 865:	Fußauswahl unter Armlehne A, B, C und F.
013 / 728:	Fußauswahl unter Armlehne A, B, C und F.
345 / 191:	Fußauswahl unter Armlehne A, B, C und F.
020 / 148:	Fußauswahl unter Armlehne A, B, C und F.



**003 (SH 45)**  
**001 (SH 47)**  
Metallfuß  
Aluminium  
glänzend



**334 (SH 45)**  
**869 (SH 47)**  
Metallfuß  
Schwarz matt



**020 (SH 45)**  
**148 (SH 47)**  
Holzfuß

### Hinweise Füße:

003 / 001:	Fußauswahl unter Armlehne D und E.
334 / 869:	Fußauswahl unter Armlehne D und E.
020 / 148:	Fußauswahl unter Armlehne D und E.
Holzfuß-Farbe:	Die Holzfußfarben entnehmen Sie bitte der Holzmusterkarte (inkl. Sonderfarbton Eiche geölt). Achtung! Für den Holzfuß Eiche geölt berechnen wir einen Aufpreis! <b>Bitte berücksichtigen Sie, dass bei den Auftragsbestätigungen, bei zum Beispiel Longchair, Eckelementen und Hockern, andere Fußnummern bestätigt werden können.</b>

Modell: Almeria BASIC

Nahtauswahl



Standardnaht

Kontrastnaht

**Nahtauswahl:**

Die Standard-Kappnaht ist dem jeweiligen Bezugsmaterial und dessen Farbe angepasst. Die Kontrastnaht ist in der Farbe beige abgesetzt.

Bei folgenden Bezügen ist eine Kontrastnaht aufgrund der Beschaffenheit der Stoffe nicht möglich:

**Cosmopolitan, Easy Care, Free, Famous, Picasso, Prime, Trend und Velvet.**

Bei allen übrigen Stoffen und Lederqualitäten ist eine Kontrastnaht optional gegen Aufpreis bestellbar!

**Eine Angabe mit Kontrastnaht oder ohne Kontrastnaht ist auf Ihrer Bestellung unbedingt erforderlich!**



Modell: Almeria BASIC

## Funktionen



**COUCHFORM**  
EXKLUSIVER SITZKOMFORT

**Querschläfer:** Auf Knopfdruck gleitet die Sitzfläche nach vorne und zieht den unteren Rücken gleichzeitig mit sich. Der sich hierdurch ergebene Neigungswinkel des Rückens sorgt für eine ultimative Entspannungsposition. Mit der Querschläfer-Funktion wächst Ihr Sofa auf XXL-Größe. Dazu ziehen Sie die Rollenschublade unter der Sitzfläche hervor. Die darin eingelassene Liegeflächen-Verbreiterung ziehen Sie anschließend leicht nach oben heraus und lassen das Polster sanft auf Sitzflächenhöhe einrasten. Fertig ist Ihre großzügige Liege-/Relaxlandschaft. In Stoff echt bezogen, in Leder mit Spannstoff bezogen.

**Stauraum:** Ob Kissen, Decke oder Zeitschriften - in der Stauraum-Schublade finden alle Accessoires Platz. Die Schublade läuft auf einer rollengelagerten Metallschiene. Beim Einfahren schließt die Frontblende sauber mit dem Sofa-Korpus ab.

**Kopfteilverstellung:** Die Kopfteilverstellung manuell (Standard) bei allen Typen!



Querschläfer



Stauraum



Kopfteilverstellung

Modell: Almeria BASIC



## Funktionen

### Longchair mit motorischer Relaxfunktion:

Auf Knopfdruck gleitet die Sitzfläche nach vorne und zieht den unteren Rücken gleichzeitig mit sich. Der sich hierdurch ergebene Neigungswinkel des Rückens sorgt für eine ultimative Entspannungsposition.

### Longchair mit Schlaffunktion motorisch:

Mit der motorischen Schlaffunktion wird Ihr Longchair zum Schlafplatz. Per Touch-Schalter können Sie die Liegefläche nach vorne gleiten lassen, dabei senkt sich das Rückenteil ab. Das Kopfteil können Sie manuell ganz nach Ihren Wünschen verstellen. Diese Funktion bietet Ihnen die Möglichkeit in eine bequeme, fast waagerechte Schlafposition zu kommen. Tiefe: 174-198 cm.






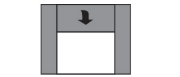
Longchair mit motorischer Relaxfunktion

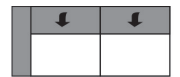
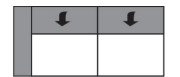

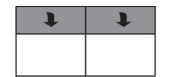
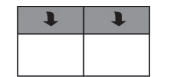
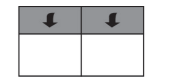


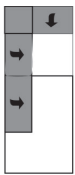
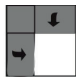
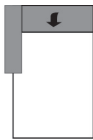
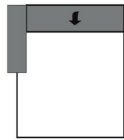
Longchair mit Schlaffunktion motorisch


# Modell: Almeria BASIC

## Alle Artikel auf einen Blick (ohne Typen mit Funktion und Zubehör)

Einzelelemente mit 2 Armlehnen					
					
3-Sitzer mit 2 Armlehnen	2,5-Sitzer mit 2 Armlehnen	2-Sitzer mit 2 Armlehnen	1-Sitzer mit 2 Armlehnen		
160 cm + 2 AL	140 cm + 2 AL	120 cm + 2 AL	60 cm + 2 AL		

Einzelelemente mit Armlehne links / rechts			Einzelelemente ohne Armlehnen		
					
3-Sitzer mit Armlehne links / rechts	2,5-Sitzer mit Armlehne links / rechts	2-Sitzer mit Armlehne links / rechts	3-Sitzer ohne Armlehnen	2,5-Sitzer ohne Armlehnen	2-Sitzer ohne Armlehnen
160 cm + AL	140 cm + AL	120 cm + AL	160 cm	140 cm	120 cm

Basiselemente					
					
Eckelement 1-Sitzer mit Abschlussteil li. / re.	Spitzecke klein	Longchair mit Armlehne links / rechts	Longchair maxi mit Armlehne li. / re.		
108 x 232 cm	106 x 106 cm	AL + 70 x 174 cm	AL + 100 x 174 cm		

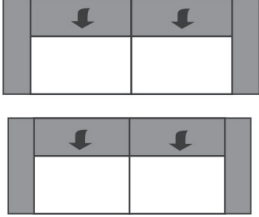
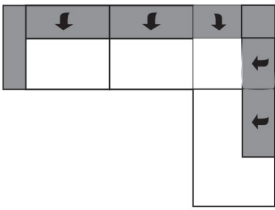
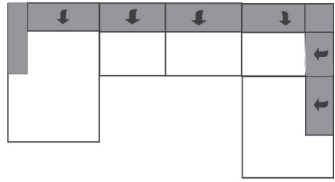
Abschlussteile					
					
1,5-Sitzer m. Abschlussteil li./re.					
108 x 126 cm					


# Modell: Almeria BASIC

## Kombinationen

Alle angegebenen Maße sind ohne Armlehnen-Maße. Bitte diese immer, nach Auswahl der Armlehne, noch dazurechnen!

\*Maße beim heruntergeklappten Kopfteil

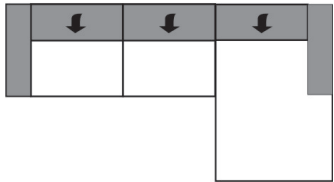
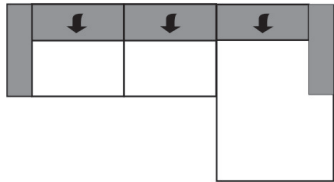
Maße (ca. cm) Höhe 87-107/89-109 Tiefe 97-108* Sitzhöhe 45/47 Sitztiefe 55			
Art.-Nr.	86	591(Abb.)/590(Spiegelb.)	4258(Abb.)/4259(Spiegelb.)
Maße		AL + 248 cm x 232 cm	174 cm x AL + 318 cm + AL x 232
	3-Sitzer mit 2 Armlehnen + 2-Sitzer mit 2 Armlehnen	2,5-Sitzer mit Armlehne links - Eckelement 1-Sitzer mit Abschlussstück rechts	Longchair Armlehne links - 2,5-Sitzer ohne Armlehnen - Eckelement 1-Sitzer Abschlussstück rechts
Preise in EUR			
Preisgruppe 2	-	-	-
Preisgruppe 3	-	-	-
Preisgruppe 4	-	-	-
Preisgruppe B	-	-	-
Preisgruppe C	-	-	-
Preisgruppe L	-	-	-
Preisgruppe J	-	-	-
Preisgruppe T	-	-	-

### Aufpreise


Modell: Almeria BASIC

Kombinationen

Alle angegebenen Maße sind ohne Armlehnen-Maße. Bitte diese immer, nach Auswahl der Armlehne, noch dazurechnen!  
**\*Maße beim heruntergeklappten Kopfteil**

Maße (ca. cm) Höhe 87-107/89-109 Tiefe 97-108* Sitzhöhe 45/47 Sitztiefe 55			
Art.-Nr.	846(Abb.)/553(Spiegelb.)	4039(Abb.)/4040(Spiegelb.)	
Maße	AL + 210 cm + AL x 174 cm	AL + 240 cm + AL x 174 cm	
	2,5-Sitzer mit Armlehne links - Longchair mit Armlehne rechts	2,5-Sitzer mit Armlehne links - Longchair maxi mit Armlehne rechts	
Preise in EUR			
<b>Preisgruppe 2</b>	-	-	
<b>Preisgruppe 3</b>	-	-	
<b>Preisgruppe 4</b>	-	-	
<b>Preisgruppe B</b>	-	-	
<b>Preisgruppe C</b>	-	-	
<b>Preisgruppe L</b>	-	-	
<b>Preisgruppe J</b>	-	-	
<b>Preisgruppe T</b>	-	-	


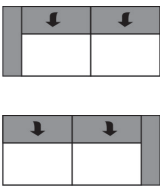
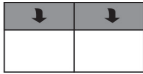

**Aufpreise**


# Modell: Almeria BASIC

## Einzelemente

Alle angegebenen Maße sind ohne Armlehnen-Maße. Bitte diese immer, nach Auswahl der Armlehne, noch dazurechnen!

**\*Maße beim heruntergeklappten Kopfteil**

Maße (ca. cm) Höhe 87-107/89-109 Tiefe 97-108* Sitzhöhe 45/47 Sitztiefe 55				
Art.-Nr.	3002	3001 / 3003	3000	2502
Maße	160 cm + 2 AL	160 cm + AL	160 cm	140 cm + 2 AL
	3-Sitzer mit 2 Armlehnen	3-Sitzer mit Armlehne links / rechts	3-Sitzer ohne Armlehne	2,5-Sitzer mit 2 Armlehnen
Preise in EUR				
Preisgruppe 2	-	-	-	-
Preisgruppe 3	-	-	-	-
Preisgruppe 4	-	-	-	-
Preisgruppe B	-	-	-	-
Preisgruppe C	-	-	-	-
Preisgruppe L	-	-	-	-
Preisgruppe J	-	-	-	-
Preisgruppe T	-	-	-	-

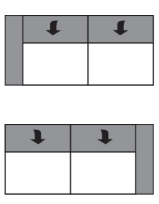

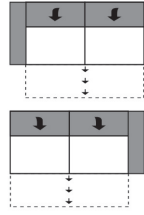
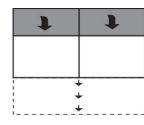
### Aufpreise


# Modell: Almeria BASIC

## Einzelemente

Alle angegebenen Maße sind ohne Armlehnen-Maße. Bitte diese immer, nach Auswahl der Armlehne, noch dazurechnen!

**\*Maße beim heruntergeklappten Kopfteil**


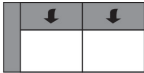


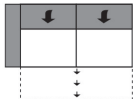
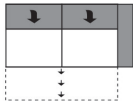
Maße (ca. cm) Höhe 87-107/89-109 Tiefe 97-108* Sitzhöhe 45/47 Sitztiefe 55				
Art.-Nr.	2501 / 2503	2500	2048 / 2049	2047
Maße	140 cm + AL	140 cm	140 cm + AL	140 cm
	2,5-Sitzer mit Armlehne links / rechts	2,5-Sitzer ohne Armlehnen	2,5-Sitzer Armlehne links / rechts mit Querschläfer	2,5-Sitzer ohne AL mit Querschläfer, RTV manuell
Preise in EUR				
Preisgruppe 2	-	-	-	-
Preisgruppe 3	-	-	-	-
Preisgruppe 4	-	-	-	-
Preisgruppe B	-	-	-	-
Preisgruppe C	-	-	-	-
Preisgruppe L	-	-	-	-
Preisgruppe J	-	-	-	-
Preisgruppe T	-	-	-	-

### Aufpreise


# Modell: Almeria BASIC

## Einzelelemente

Alle angegebenen Maße sind ohne Armlehnen-Maße. Bitte diese immer, nach Auswahl der Armlehne, noch dazurechnen!  
**\*Maße beim heruntergeklappten Kopfteil**

Maße (ca. cm) Höhe 87-107/89-109 Tiefe 97-108* Sitzhöhe 45/47 Sitztiefe 55		 		 
Art.-Nr.	2002	2001 / 2003	2000	2021 / 2023
Maße	120 cm + 2 AL	120 cm + AL	120 cm	120 cm + AL
	2-Sitzer mit 2 Armlehnen	2-Sitzer mit Armlehne links / rechts	2-Sitzer ohne Armlehnen	2-Sitzer Armlehne links / rechts mit Querschläfer
Preise in EUR	Rücken echt	Rücken echt	Rücken echt	Rücken echt
<b>Preisgruppe 2</b>	-	-	-	-
<b>Preisgruppe 3</b>	-	-	-	-
<b>Preisgruppe 4</b>	-	-	-	-
<b>Preisgruppe B</b>	-	-	-	-
<b>Preisgruppe C</b>	-	-	-	-
<b>Preisgruppe L</b>	-	-	-	-
<b>Preisgruppe J</b>	-	-	-	-
<b>Preisgruppe T</b>	-	-	-	-

**Aufpreise**

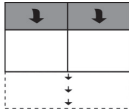
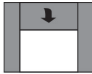



# Modell: Almeria BASIC



## Einzelemente

Alle angegebenen Maße sind ohne Armlehnen-Maße. Bitte diese immer, nach Auswahl der Armlehne, noch dazurechnen!  
\*Maße beim heruntergeklappten Kopfteil

Maße (ca. cm) Höhe 87-107/89-109 Tiefe 97-108* Sitzhöhe 45/47 Sitztiefe 55				
Art.-Nr.	2020	1002		
Maße	120 cm	60 cm + 2 AL		
	2-Sitzer ohne Armlehnen mit Querschläfer	1-Sitzer mit 2 Armlehnen		
Preise in EUR	Rücken echt	Rücken echt		
<b>Preisgruppe 2</b>	-	-		
<b>Preisgruppe 3</b>	-	-		
<b>Preisgruppe 4</b>	-	-		
<b>Preisgruppe B</b>	-	-		
<b>Preisgruppe C</b>	-	-		
<b>Preisgruppe L</b>	-	-		
<b>Preisgruppe J</b>	-	-		
<b>Preisgruppe T</b>	-	-		

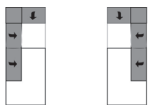
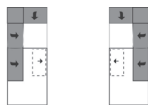
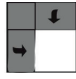
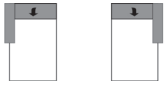
### Aufpreise


**Modell: Almeria BASIC**

**Basiselemente**

Alle angegebenen Maße sind ohne Armlehnen-Maße. Bitte diese immer, nach Auswahl der Armlehne, noch dazurechnen!

\*Maße beim heruntergeklappten Kopfteil

Maße (ca. cm) Höhe 87-107/89-109 Tiefe 97-108* Sitzhöhe 45/47 Sitztiefe 55				
Art.-Nr.	6011 / 6013	6009 / 6010	8020	6021 / 6023
Maße	108 x 232 cm	108 x 232 cm	106 x 106 cm	AL + 70 x 174 cm
	Eckelement 1-Sitzer mit Abschlussteil rechts / links	Eckelement 1-Sitzer mit Abschlussteil links / rechts mit Stauraum	Spitzecke klein	Longchair mit Armlehne links / rechts
Preise in EUR	Rücken echt	Rücken echt	Rücken echt	Rücken echt
Preisgruppe 2	-	-	-	-
Preisgruppe 3	-	-	-	-
Preisgruppe 4	-	-	-	-
Preisgruppe B	-	-	-	-
Preisgruppe C	-	-	-	-
Preisgruppe L	-	-	-	-
Preisgruppe J	-	-	-	-
Preisgruppe T	-	-	-	-

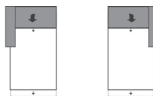
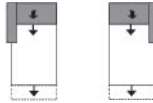
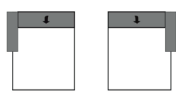
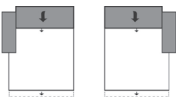
**Aufpreise**


**Modell: Almeria BASIC**

**Basiselemente**

Alle angegebenen Maße sind ohne Armlehnen-Maße. Bitte diese immer, nach Auswahl der Armlehne, noch dazurechnen!

**\*Maße beim heruntergeklappten Kopfteil**

Maße (ca. cm) Höhe 87-107/89-109 Tiefe 97-108* Sitzhöhe 45/47 Sitztiefe 55				
Art.-Nr.	6061 / 6063	6160 / 6162	6801 / 6803	6791 / 6793
Maße	AL + 70 x 174 cm	AL + 70 x 174 - 198	AL + 100 x 174 cm	AL + 100 x 174 cm
	Longchair mit Armlehne links / rechts mit motorischer Relaxfunktion	Longchair mit AL links / rechts mit Schlaffunktion motorisch	Longchair maxi Armlehne links / rechts	Longchair Maxi mit Armlehne links / rechts mit motorischer Relaxfunktion
Preise in EUR	Kopfteil manuell / Rücken echt	Kopfteil manuell / Rücken echt	Rücken echt	Kopfteil manuell / Rücken echt
<b>Preisgruppe 2</b>	-	-	-	-
<b>Preisgruppe 3</b>	-	-	-	-
<b>Preisgruppe 4</b>	-	-	-	-
<b>Preisgruppe B</b>	-	-	-	-
<b>Preisgruppe C</b>	-	-	-	-
<b>Preisgruppe L</b>	-	-	-	-
<b>Preisgruppe J</b>	-	-	-	-
<b>Preisgruppe T</b>	-	-	-	-

**Aufpreise**


Modell: Almeria BASIC

Basiselemente





Alle angegebenen Maße sind ohne Armlehnen-Maße. Bitte diese immer, nach Auswahl der Armlehne, noch dazurechnen!  
**\*Maße beim heruntergeklappten Kopfteil**

Maße (ca. cm) Höhe 87-107/89-109 Tiefe 97-108* Sitzhöhe 45/47 Sitztiefe 55				
Art.-Nr.	6790 / 6792	1391 / 1393	1371 / 1373	
Maße	AL + 100 x 174 - 198	108 x 126 cm	108 x 126 cm	
	Longchair maxi mit AL links / rechts mit Schlafffunktion motorisch	1,5-Sitzer mit Abschlusssteil links / rechts	1,5-Sitzer mit Abschlusssteil links / rechts mit Stauraum	
Preise in EUR	Kopfteil manuell / Rücken echt	Rücken echt	Rücken echt	

<b>Preisgruppe 2</b>	-	-	-	
<b>Preisgruppe 3</b>	-	-	-	
<b>Preisgruppe 4</b>	-	-	-	
<b>Preisgruppe B</b>	-	-	-	
<b>Preisgruppe C</b>	-	-	-	
<b>Preisgruppe L</b>	-	-	-	
<b>Preisgruppe J</b>	-	-	-	
<b>Preisgruppe T</b>	-	-	-	

Aufpreise






Zubehör

Maße (ca. cm) Höhe 87-107/89-109 Tiefe 97-108* Sitzhöhe 45/47 Sitztiefe 55				
Art.-Nr.	9612	9736	9613	9737
Maße	67 x 67 cm	67 x 67 cm	110 x 67 cm	110 x 67 cm
	Hocker	Hocker mit Stauraum	Hockerbank	Hockerbank mit Stauraum
Preise in EUR	Nur in Soft erhältlich!	Nur in Soft erhältlich!	Nur in Soft erhältlich!	Nur in Soft erhältlich!

Preisgruppe 2	-	-	-	-
Preisgruppe 3	-	-	-	-
Preisgruppe 4	-	-	-	-
Preisgruppe B	-	-	-	-
Preisgruppe C	-	-	-	-
Preisgruppe L	-	-	-	-
Preisgruppe J	-	-	-	-
Preisgruppe T	-	-	-	-

Aufpreise


Zubehör



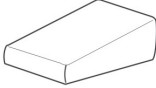

Maße (ca. cm) Höhe 87-107/89-109 Tiefe 97-108* Sitzhöhe 45/47 Sitztiefe 55				
Art.-Nr.	7550	7552	7546	9009
Maße	45 x 55 cm	55 x 55 cm	75 x 75 cm	40 x 40 cm
	Flutterkissen rechteckig S	Flutterkissen quadratisch S	Flutterkissen quadratisch M	Kissen
Preise in EUR				
<b>Preisgruppe 2</b>	-	-	-	-
<b>Preisgruppe 3</b>	-	-	-	-
<b>Preisgruppe 4</b>	-	-	-	-
<b>Preisgruppe B</b>	-	-	-	-
<b>Preisgruppe C</b>	-	-	-	-
<b>Preisgruppe L</b>	-	-	-	-
<b>Preisgruppe J</b>	-	-	-	-
<b>Preisgruppe T</b>	-	-	-	-

Aufpreise


Modell: Almeria BASIC



Zubehör


Maße (ca. cm) Höhe 87-107/89-109 Tiefe 97-108* Sitzhöhe 45/47 Sitztiefe 55				
Art.-Nr.	9205	9002	9055	9299
Maße	50 x 50 cm	60 x 40 cm	47 x 12 x 33 cm	17 x 47 x 15 cm
	Kissen	Kissen	Keilkissen	Armauflage
Preise in EUR				

Preisgruppe 2	-	-	-	-
Preisgruppe 3	-	-	-	-
Preisgruppe 4	-	-	-	-
Preisgruppe B	-	-	-	-
Preisgruppe C	-	-	-	-
Preisgruppe L	-	-	-	-
Preisgruppe J	-	-	-	-
Preisgruppe T	-	-	-	-

Aufpreise


Modell: Almeria BASIC

Zubehör

Maße (ca. cm) Höhe 87-107/89-109 Tiefe 97-108* Sitzhöhe 45/47 Sitztiefe 55				
Art.-Nr.	9046			
Maße	48 x 10 x 38 cm			
	Armlehnkissen			
Preise in EUR				
Preisgruppe 2	-			
Preisgruppe 3	-			
Preisgruppe 4	-			
Preisgruppe B	-			
Preisgruppe C	-			
Preisgruppe L	-			
Preisgruppe J	-			
Preisgruppe T	-			

**Aufpreise**




## Modell: Almeria BASIC



### Aufpreise

Bitte beachten Sie:

**Die beschriebenen Typen mit Funktion enthalten den hier aufgeführten Aufpreis bereits.**

Lediglich die Aufpreise für klappbare Armlehnen und die, die direkt unter den Typen aufgeführt sind, müssen addiert werden.

	Rücken echt in Leder 3-Sitzer	Rücken echt in Leder 2,5-Sitzer	je Armlehne B und E klappbar	Aufpreis Stauraum
--	----------------------------------	------------------------------------	---------------------------------	-------------------

Preisgruppe 2	-	-	-	-
Preisgruppe 3	-	-	-	-
Preisgruppe 4	-	-	-	-
Preisgruppe B	-	-	-	-
Preisgruppe C	-	-	-	-
Preisgruppe L	-	-	-	-
Preisgruppe J	-	-	-	-
Preisgruppe T	-	-	-	-

	Aufpreis Querschläfer	Longchair Relaxfunktion motorisch	Aufpreis Schlaffunktion motorisch	
--	-----------------------	---	--------------------------------------	--

Preisgruppe 2	-	-	-	
Preisgruppe 3	-	-	-	
Preisgruppe 4	-	-	-	
Preisgruppe B	-	-	-	
Preisgruppe C	-	-	-	
Preisgruppe L	-	-	-	
Preisgruppe J	-	-	-	
Preisgruppe T	-	-	-	

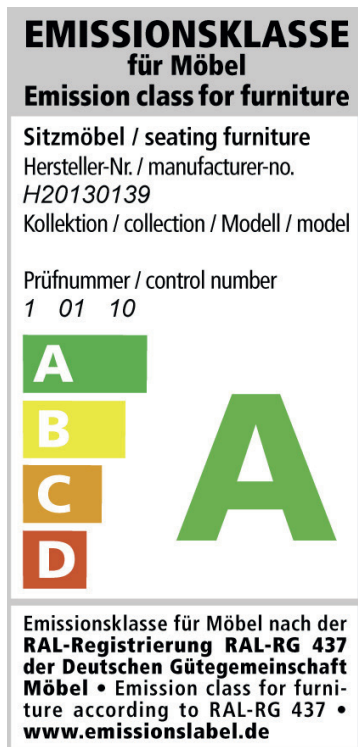
## Sie sind anspruchsvoll? Gut so - Wir sind es auch!

Daher legen wir großen Wert auf Haltbarkeit, Materialgüte, Langlebigkeit, Sicherheit und Gesundheitsverträglichkeit!

Weil unsere Möbel den hohen Ansprüchen der Gütegemeinschaft Möbel e.V. gerecht werden ist unser gesamtes Sortiment mit dem Gütezeichen „Goldenes M“ und der höchstmöglichen Emissionsklasse A ausgezeichnet



*... das geprüfte Möbel*



### Gütezeichen „Goldenes M“

Fast 50 Jahre Forschung, Laborprüfungen, Praxistests, Vergleiche und wissenschaftlicher Austausch stecken hinter dem RAL Gütezeichen „Goldenes M“.

- Geprüfte Qualität nach Güte- und Prüfbestimmungen RAL-GZ 430
- Garantierte Sicherheit durch aufwendige Labor- und Funktionsprüfungen
- Gesundes Wohnen durch strenge Grenzwerte für Schadstoffe - zum Teil strenger als der Gesetzgeber vorschreibt, die in unabhängigen Prüflaboren festgelegt wurden

**Das „Goldene M“ bedeutet für den Möbelkäufer: Dies ist Qualität, auf die Sie sich verlassen können.**

### Emissionslabel

Ein Expertenkreis der Deutschen Gütegemeinschaft Möbel e.V. hat in Zusammenarbeit mit führenden Prüfinstituten wie dem TÜV Rheinland, der LGA Nürnberg und dem ECO-Institut ein Emissionslabel für Möbel entwickelt.

- Das Label gibt dem Verbraucher Informationen zur Schadstoffemission und soll ihn vor gesundheitlichen Beeinträchtigungen schützen
- Das gesamte Sortiment ist nach diesen Richtlinien klassifiziert
- Der Nachweis der Klassifizierungen erfolgt aufgrund der Einhaltung der Vergabegrundlage mit entsprechenden Schadstoffprüfungen von neutralen Prüfinstituten auf Basis der Anforderungen nach RAL-GZ 430 oder derer des Blauen Engels.

**Unsere Produkte erfüllen die höchstmögliche Emissionsklasse „A“, was uns ein ruhiges Gewissen und Ihnen höchstmögliche Sicherheit in Bezug auf die Emissionswerte Ihres Polstermöbels bietet.**

---

## Sie sind anspruchsvoll? Gut so - Wir sind es auch!

Gerade in dem Bereich Leder ist uns ein verantwortungsbewusster Umgang mit Umwelt und Gesundheit sehr wichtig. Unsere Leder sind mit dem „Blauen Engel“ ausgezeichnet, da wir gezielt gesundheitlich unbedenkliche Polsterleder für unsere Möbel auswählen.

Damit unsere Kunden lange Freude an Ihrer Ledergarnitur haben, bieten wir nun die Möglichkeit bis zu 4 Wochen nach dem Kauf des Möbels eine zusätzliche 5-Jahre-Service-Garantie abzuschließen.



### Blauer Engel - Umweltfreundliche Polsterleder

Der Blaue Engel für emissionsarme Polsterleder signalisiert, dass bei den ausgezeichneten Ledern die Umwelt- und Gesundheitsbelastungen von der Produktion über die gesamte Nutzungsdauer, bis hin zur Verwertung und Entsorgung minimiert sind.

Folgende Lederqualitäten sind mit dem Blauen Engel ausgezeichnet:

Dickleder  
Soft-Line

**Der Blaue-Engel ist das weltweit erfolgreichste Umweltzeichen mit einer Markenbekanntheit von 92%!**



**Longlife**  
by 3C Care



### Longlife - 5-Jahres-Service-Garantie.

Mit den richtigen Reinigungs- und Pflegemitteln erhalten Sie den Wert Ihres Polstermöbels und haben lange Freude daran. Als Teil dieser 5-Jahre-Service-Garantie erhalten Sie eine professionelle, telefonische Beratung, gratis Spezialprodukte und einen kostenlosen Support.

Die Garantie kann für folgende Lederqualitäten abgeschlossen werden:

Dickleder  
Mercury

**Die Longlife 5-Jahres-Service-Garantie bietet Sicherheit für ein Polsterleder, dass besonders langlebig und einfach zu pflegen ist!**

Weitere Informationen finden Sie unter [www.3c-care.de](http://www.3c-care.de)