

Modell: Levis

Produktinfo

Stand 04/2024



2,5-Sitzer mit Armlehne links - Longchair mit Armlehne rechts



www.blauer-engel.de/uz148



Longlife by 3C Care

Modell: Levis

Modellcheckliste

Damit Sie keine unserer Auswahlmöglichkeiten vergessen...

Nutzen Sie diese Modellcheckliste, um mit Ihrem Kunden alle Optionen zu besprechen.

Ein absolutes Muss

Folgende Auswahlmöglichkeiten müssen bei diesem Modell berücksichtigt werden (bei der Bestellung unbedingt mit angeben):

Sitzausführung

Füße

Funktionen

Haben Sie Ihrem Kunden die Vorteile von folgenden Funktionen erläutert?

Sitzvorzug motorisch

Zubehör

Haben Sie Ihren Kunden über die Auswahl unserer Zubehörartikel informiert?

Hocker

Kissen

Modell: Levis



Aufbau und Bestellhinweise

Gestell: Tragende Teile des Gestells aus Massivholz und Holzwerkstoffen, Flächen mit Polsterpappe verblendet.

Sitz: Unterfederung mit dauerelastischen Stahl-Wellenfedern und einer oberseitigen Abdeckung.

Variante 1: Federkernsitz aus gezogenem Federstahldraht (außer Hocker). Sitz abgedeckt mit Textilvlies, HR/Kalt-Schaum (mind. RG 35) und Wattevlies. (Abbildung siehe „Querschnitte und Bestellhinweise“)



Variante 2: Punktelastischer Tonnentaschenfederkernsitz (TTFK) aus gezogenem Federstahldraht (außer Hocker), abgedeckt mit Textilvlies, Schaum (mind. RG 35) und Wattevlies. (Abbildung siehe „Querschnitte und Bestellhinweise“)



Rücken: Lose Rückenkissen mit einem Inlett (befüllt mit hochwertigen Füllstoffen, die eine Beimischung von Federn enthalten). Für die Beschaffung dieser Federn schließen wir „Lebendrupf“ aus!

Kammerkissen: Dieses Modell ist mit hochwertigen Kammerkissen ausgestattet. Das Füllmaterial wird innerhalb der Kissen in Kammern gehalten, damit es sich nicht verschiebt. Je nach Art und Stärke des Bezugsmaterials können sich sowohl die Kammern als auch das Füllmaterial mal mehr, mal weniger abzeichnen. Um ein Stauchen des Füllmaterials zu verhindern, gehören diese Rückenkissen nach Gebrauch aufgeschüttelt, wie Sie es bereits vom Kopfkissen Ihres Bettes kennen.

Polsterung: Weicher, lockerer Polsteraufbau, bei dem eine modellbedingte oder gestalterisch gewünschte Wellenbildung der Bezüge, sowie Sitzabdrücke warentypisch sind. Die Polsterung wird sich der Körperform anpassen bzw. die Sitzfestigkeit leicht nachlassen. Geringfügige Unterschiede in der Sitzhärte bei Anbaugruppen sind konstruktionsbedingt und daher kein Beanstandungsgrund.

Dekostoff: Der Dekostoff (Dekostoff PG 10) ist nur für Kissen lieferbar und wird nicht im Rapport verarbeitet. Die Preise entnehmen Sie bitte der PG 10.

Modell: Levis



Aufbau und Bestellhinweise

Maße: Höhe: **67 cm (88 cm mit Rückenkissen)**
Tiefe: **107 cm**
Tiefe mit Sitzvorzug: **123 cm**
Sitzhöhe: **46 cm**
Sitztiefe: **80 cm (62 cm mit Rückenkissen)**
Sitztiefe mit Sitzvorzug: **96 cm (78 cm mit Rückenkissen)**

Sonstiges: Alle verwendeten Materialien entsprechen den Anforderungen der DGM laut RAL GZ 430. Die Nahtverteilung kann bei Stoff-, Leder- oder Kunstlederverarbeitung unterschiedlich ausfallen. Die Abzeichnung bei Steppmatten und Kissen sind design- oder konstruktionsbedingt.

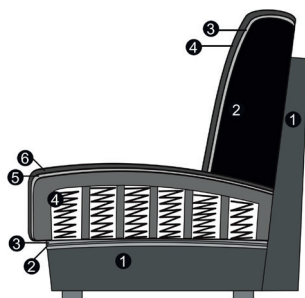
Die Verarbeitung von Zier-, Kapp- oder Doppelnähten kann in den Stoff-, Leder- oder Kunstledervarianten unterschiedlich ausfallen. Alle Rückenspannteile werden standardmäßig im jeweiligen Originalbezug geliefert. Materialbezogene Hinweise bei Stoffen finden Sie in unseren Stoff- und Lederlaschen auf der Rückseite bei den einzelnen Stoffen und Lederqualitäten. Alle in der Preisliste genannten Werte sind ca. Maße in Zentimeter, ermittelt nach üblicher Messmethode (s. RAL GZ 430) und im unbenutzten Neuzustand.

Bitte beachten Sie, dass bei sehr legere gepolsterten Polstermöbeln im Zuge der Nutzung insbesondere in der Sitzhöhe und Sitztiefe erkennbare Maßabweichungen zu den hier angegebenen Maßen auftreten können. Änderungen in Form, Farbe und Konstruktion im Rahmen des technischen Fortschritts behalten wir uns vor.

Bitte notieren Sie Bestellungen immer davorstehend von links nach rechts!

Querschnitte

Sitz: Federkern / Rücken: Inlett



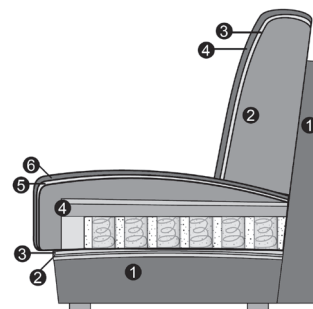
Sitz

1. Gestell
2. Wellenunterfederung
3. Abdeckung der Wellenfeder
4. Federkern (fest markierter Sitz)
5. Abdeckung aus Watte
6. Bezugsmaterial

Rücken

1. Gestell
2. Inlett (lose Rückenkissen)
3. Abdeckung aus Watte
4. Bezugsmaterial

Sitz: TTFK / Rücken: Inlett



Sitz

1. Gestell
2. Wellenunterfederung
3. Abdeckung der Wellenfeder
4. Tonnentaschenfederkern (fest markierter Sitz)
5. Abdeckung aus Watte
6. Bezugsmaterial

Rücken

1. Gestell
2. Inlett (lose Rückenkissen)
3. Abdeckung aus Watte
4. Bezugsmaterial

Modell: Levis

Fußauswahl



384
Metallfuß
schwarz matt



382
Metallfuß
chrom glänzend



260 / 353 / 928
Metallkufe
schwarz matt



259 / 354 / 933
Metallkufe
chrom glänzend

Hinweise Füße:

260:

Metallkufe schwarz matt für Elemente mit Armlehne, Spitz-Ecke, 1-Sitzer medium + Abschlussteil, 1-Sitzer + Abschlussteil, 1,5-Sitzer + Abschlussteil und Zwischenhocker

353 / 928:

Metallkufe schwarz matt für Hocker quadratisch / Hocker quadratisch medium

259:

Metallkufe chrom glänzend für Elemente mit Armlehne, Spitz-Ecke, 1-Sitzer medium + Abschlussteil, 1-Sitzer + Abschlussteil, 1,5-Sitzer + Abschlussteil und Zwischenhocker

354 / 933:

Metallkufe chrom glänzend für Hocker quadratisch / Hocker quadratisch medium

Für die Kufen berechnen wir einen Aufpreis!

Modell: Levis



Funktionen

Sitzauszug motorisch:

Mit der motorischen Sitztiefenverstellung können Sie die Sitztiefe Ihres Sofas per Knopfdruck verändern. Typen mit dieser Funktion sind mit einem Touch-Control-Schalter ausgestattet. Elemente mit der Funktion „Sitzvorzug motorisch“ sind mit einem verdeckten Schalter versehen, der zur Bedienung betätigt werden muss. Die jeweilige Bedienungsanweisung liegt dem Möbel bei.



Sitzvorzug



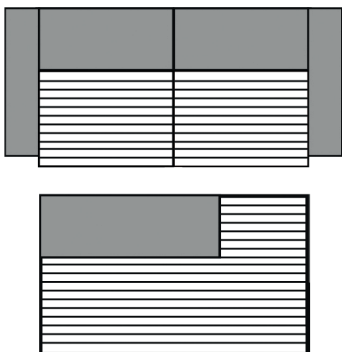
Touch - Control - Schalter

Modell auch in Cord (PG Cord) lieferbar.

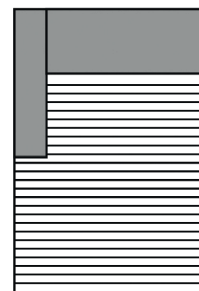
Auf der Auftragsbestätigung wird PG Cord bestätigt. Die Preise entnehmen Sie bitte der Preisgruppe 6. **Fadenverlauf bei Cord siehe Picto.**

Nicht jedes Modell hat die abgebildeten Typen oder andere Typen. Dies ist NUR ein Auszug!

Die Typenauswahl entnehmen Sie bitte dem Typenplan des gewünschten Modells.



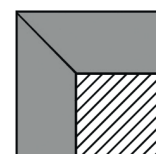
3-Sitzer/1-Sitzer+Abschlussstück etc.



Longchair

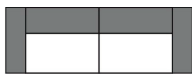
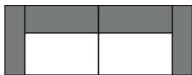
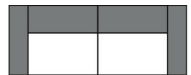




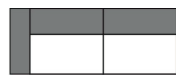
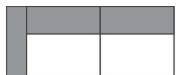
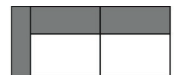



Umbauecke / Ekelement + 1-Sitzer mit Abschlussstück




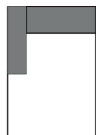



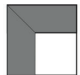
Spitz-Ecke



Alle Artikel auf einen Blick
(ohne Typen mit Funktion und Zubehör)

Einzelelemente mit zwei Armlehnen					
					
3-Sitzer XL mit 2 Armlehnen	3-Sitzer mit 2 Armlehnen	2,5-Sitzer mit 2 Armlehnen	2-Sitzer mit 2 Armlehnen	1,5-Sitzer maxi mit 2 Armlehnen	
242 cm	222 cm	202 cm	182 cm	162 cm	

Einzelelemente mit Armlehne links / rechts					
					
3-Sitzer XL mit Armlehne links / rechts	3-Sitzer mit Armlehne links / rechts	2,5-Sitzer mit Armlehne links / rechts	2-Sitzer mit Armlehne links / rechts	1,5-Sitzer maxi mit Armlehne links / rechts	1,5-Sitzer mit Armlehne links / rechts
221 cm	201 cm	181 cm	161 cm	141 cm	111 cm

Einzelelemente ohne Armlehnen					
					
1,5-Sitzer ohne Armlehnen					
90 cm					

Basiselemente					
					
Longchair mit Armlehne links / rechts	Abschlusselement med. li. / re. + 1-Sitzer	Abschlusselement li. / re. + 1-Sitzer	Abschlusselement li. / re. + 1,5-Sitzer	Spitzecke klein	
111 x 185 cm	125 cm	163 cm	183 cm	107 cm	

Zwischenhocker					
					
Zwischenhocker medium	Zwischenhocker				
80 x 107 cm	90 x 107 cm				

Modell: Levis



Einzelemente

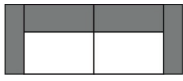
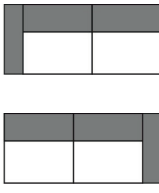

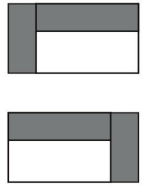
Bitte beachten Sie, dass jedes Element mit einer Armlehne aus technischen Gründen immer mit einem Basiselement kombiniert werden muss (z.B. Longchair oder Ecke + 1-Sitzer mit Abschlusssteil ...). Elemente mit nur einer oder ohne Armlehne können nicht einzeln gestellt oder miteinander kombiniert werden.

Maße (ca. cm) Höhe: 67 / 88 Tiefe: 107 Tiefe SV: 123 Sitzhöhe: 46 Sitztiefe: 62 Sitztiefe SV: 96				
Art.-Nr.	23062	23061 / 23063	23002	23001 / 23003
Maße	242 cm	221 cm	222 cm	201 cm
	3-Sitzer XL mit 2 Armlehnen	3-Sitzer XL mit Armlehne links / rechts	3-Sitzer mit 2 Armlehnen	3-Sitzer mit Armlehne links / rechts
Preise in EUR	inklusive 2 Rückenkissen mit Rolle	inklusive 2 Rückenkissen mit Rolle	inklusive 2 Rückenkissen mit Rolle	inklusive 2 Rückenkissen mit Rolle
Preisgruppe 2 / 6	-	-	-	-
Preisgruppe 3 / 8	-	-	-	-
Preisgruppe 4 / 10	-	-	-	-
Preisgruppe 5 / 12	-	-	-	-
Preisgruppe B	-	-	-	-
Preisgruppe C / D	-	-	-	-
Preisgruppe H / L	-	-	-	-
Preisgruppe J	-	-	-	-
Preisgruppe T	-	-	-	-

Aufpreise

Einzelemente

Bitte beachten Sie, dass jedes Element mit einer Armlehne aus technischen Gründen immer mit einem Basiselement kombiniert werden muss (z.B. Longchair oder Ecke + 1-Sitzer mit Abschlussteil ...). Elemente mit nur einer oder ohne Armlehne können nicht einzeln gestellt oder miteinander kombiniert werden.

Maße (ca. cm) Höhe: 67 / 88 Tiefe: 107 Tiefe SV: 123 Sitzhöhe: 46 Sitztiefe: 62 Sitztiefe SV: 96				
Art.-Nr.	22502	22501 / 22503	22002	22001 / 22003
Maße	202 cm	181 cm	182 cm	161 cm
	2,5-Sitzer mit 2 Armlehnen	2,5-Sitzer mit Armlehne links / rechts	2-Sitzer mit 2 Armlehnen	2-Sitzer mit Armlehne links / rechts
Preise in EUR	inklusive 2 Rückenkissen mit Rolle	inklusive 2 Rückenkissen mit Rolle	inklusive 2 Rückenkissen mit Rolle	inklusive 2 Rückenkissen mit Rolle
Preisgruppe 2 / 6	-	-	-	-
Preisgruppe 3 / 8	-	-	-	-
Preisgruppe 4 / 10	-	-	-	-
Preisgruppe 5 / 12	-	-	-	-
Preisgruppe B	-	-	-	-
Preisgruppe C / D	-	-	-	-
Preisgruppe H / L	-	-	-	-
Preisgruppe J	-	-	-	-
Preisgruppe T	-	-	-	-

Aufpreise

Modell: Levis



Einzelemente

Bitte beachten Sie, dass jedes Element mit einer Armlehne aus technischen Gründen immer mit einem Basiselement kombiniert werden muss (z.B. Longchair oder Ecke + 1-Sitzer mit Abschlussteil ...). Elemente mit nur einer oder ohne Armlehne können nicht einzeln gestellt oder miteinander kombiniert werden.

Maße (ca. cm) Höhe: 67 / 88 Tiefe: 107 Tiefe SV: 123 Sitzhöhe: 46 Sitztiefe: 62 Sitztiefe SV: 96				
Art.-Nr.	21552	21551 / 21553	21501 / 21503	21500
Maße	162 cm	141 cm	111 cm	90 cm
	1,5-Sitzer maxi mit 2 Armlehnen	1,5-Sitzer maxi mit Armlehne links / rechts	1,5-Sitzer mit Armlehne links / rechts	1,5-Sitzer ohne Armlehne
Preise in EUR	inklusive 1 Rückenkissen mit Rolle	inklusive 1 Rückenkissen mit Rolle	inklusive 1 Rückenkissen mit Rolle	inklusive 1 Rückenkissen mit Rolle
Preisgruppe 2 / 6	-	-	-	-
Preisgruppe 3 / 8	-	-	-	-
Preisgruppe 4 / 10	-	-	-	-
Preisgruppe 5 / 12	-	-	-	-
Preisgruppe B	-	-	-	-
Preisgruppe C / D	-	-	-	-
Preisgruppe H / L	-	-	-	-
Preisgruppe J	-	-	-	-
Preisgruppe T	-	-	-	-

Aufpreise

Modell: Levis



Einzelemente

Bitte beachten Sie, dass jedes Element mit einer Armlehne aus technischen Gründen immer mit einem Basiselement kombiniert werden muss (z.B. Longchair oder Ecke + 1-Sitzer mit Abschlussteil ...). Elemente mit nur einer oder ohne Armlehne können nicht einzeln gestellt oder miteinander kombiniert werden.

Maße (ca. cm) Höhe: 67 / 88 Tiefe: 107 Tiefe SV: 123 Sitzhöhe: 46 Sitztiefe: 62 Sitztiefe SV: 96				
Art.-Nr.	60104 / 60105	60101 / 60103	60501 / 60503	
Maße	125 cm	163 cm	183 cm	
	1-Sitzer + Abschlussteil medium links / rechts	1-Sitzer + Abschlussteil links / rechts	1,5-Sitzer + Abschlussteil links / rechts	
Preise in EUR	inklusive 1 Rückenkissen mit Rolle	inklusive 1 Rückenkissen mit Rolle	inklusive 2 Rückenkissen mit Rolle	
Preisgruppe 2 / 6	-	-	-	
Preisgruppe 3 / 8	-	-	-	
Preisgruppe 4 / 10	-	-	-	
Preisgruppe 5 / 12	-	-	-	
Preisgruppe B	-	-	-	
Preisgruppe C / D	-	-	-	
Preisgruppe H / L	-	-	-	
Preisgruppe J	-	-	-	
Preisgruppe T	-	-	-	

Aufpreise

Modell: Levis



Basiselemente

Bitte beachten Sie, dass jedes Element mit einer Armlehne aus technischen Gründen immer mit einem Basiselement kombiniert werden muss (z.B. Longchair oder Ecke + 1-Sitzer mit Abschlussteil ...). Elemente mit nur einer oder ohne Armlehne können nicht einzeln gestellt oder miteinander kombiniert werden.

Die Longchairs haben 3 Kufen bzw. 6 Füße und können daher miteinander verbunden werden.

Maße (ca. cm) Höhe: 67 / 88 Tiefe: 107 Tiefe SV: 123 Sitzhöhe: 46 Sitztiefe: 62 Sitztiefe SV: 96				
Art.-Nr.	61001 / 61003	66020		
Maße	111 x 185 cm	107 cm		
	Longchair mit Armlehne links / rechts	Spitzecke klein		
Preise in EUR	inklusive 1 Rückenkissen mit	inklusive 2 Rückenkissen mit Rolle		
Preisgruppe 2 / 6	-	-		
Preisgruppe 3 / 8	-	-		
Preisgruppe 4 / 10	-	-		
Preisgruppe 5 / 12	-	-		
Preisgruppe B	-	-		
Preisgruppe C / D	-	-		
Preisgruppe H / L	-	-		
Preisgruppe J	-	-		
Preisgruppe T	-	-		



Aufpreise

Modell: Levis



Zwischenhocker

Bitte beachten Sie, dass Zwischenhocker nicht einzeln gestellt oder als Abschlusselement verwendet werden können.





Maße (ca. cm) Höhe: 67 / 88 Tiefe: 107 Tiefe SV: 123 Sitzhöhe: 46 Sitztiefe: 62 Sitztiefe SV: 96				
Art.-Nr.	70330	70300		
Maße	80 x 107 cm	90 x 107 cm		
	Zwischenhocker medium	Zwischenhocker		
Preise in EUR				
Preisgruppe 2 / 6	-	-		
Preisgruppe 3 / 8	-	-		
Preisgruppe 4 / 10	-	-		
Preisgruppe 5 / 12	-	-		
Preisgruppe B	-	-		
Preisgruppe C / D	-	-		
Preisgruppe H / L	-	-		
Preisgruppe J	-	-		
Preisgruppe T	-	-		

Aufpreise

Modell: Levis







Zubehör

Maße (ca. cm) Höhe: 67 / 88 Tiefe: 107 Tiefe SV: 123 Sitzhöhe: 46 Sitztiefe: 62 Sitztiefe SV: 96					
	Art.-Nr.	70030	70000	75634	75620
	Maße	80 x 80 cm	100 x 100 cm	56 x 25 x 11 cm	61 x 25 x 11 cm
		Hocker medium quadratisch	Hocker quadratisch	Nierenkissen medium (für Ecke)	Nierenkissen klein (SR 70)
	Preise in EUR				
	Preisgruppe 2 / 6	-	-	-	-
	Preisgruppe 3 / 8	-	-	-	-
Preisgruppe 4 / 10	-	-	-	-	
Preisgruppe 5 / 12	-	-	-	-	
Preisgruppe B	-	-	-	-	
Preisgruppe C / D	-	-	-	-	
Preisgruppe H / L	-	-	-	-	
Preisgruppe J	-	-	-	-	
Preisgruppe T	-	-	-	-	

Aufpreise

Modell: Levis

Zubehör

Maße (ca. cm)				
Höhe:	67 / 88			
Tiefe:	107			
Tiefe SV:	123			
Sitzhöhe:	46			
Sitztiefe:	62			
Sitztiefe SV:	96			
				
Art.-Nr.	75630	75640	75660	75670
Maße	71 x 25 x 11 cm	81 x 25 x 11 cm	91 x 25 x 11 cm	111 x 25 x 11 cm
	Nierenkissen medium (SR 80)	Nierenkissen groß (SR 90)	Nierenkissen XL (SR 100)	Nierenkissen XXL (SR 120)
Preise in EUR				





Preisgruppe 2 / 6	-	-	-	-
Preisgruppe 3 / 8	-	-	-	-
Preisgruppe 4 / 10	-	-	-	-
Preisgruppe 5 / 12	-	-	-	-
Preisgruppe B	-	-	-	-
Preisgruppe C / D	-	-	-	-
Preisgruppe H / L	-	-	-	-
Preisgruppe J	-	-	-	-
Preisgruppe T	-	-	-	-

Aufpreise

Modell: Levis






Zubehör

Maße (ca. cm) Höhe: 67 / 88 Tiefe: 107 Tiefe SV: 123 Sitzhöhe: 46 Sitztiefe: 62 Sitztiefe SV: 96				
Art.-Nr.	75830	75020	75030	75040
Maße	74 x 48 x 20 cm	40 x 40 cm	50 x 50 cm	60 x 60 cm
	Rückenkissen mit Rolle medium	Spitzkissen klein	Spitzkissen medium	Spitzkissen gross
Preise in EUR				
Preisgruppe 2 / 6	-	-	-	-
Preisgruppe 3 / 8	-	-	-	-
Preisgruppe 4 / 10	-	-	-	-
Preisgruppe 5 / 12	-	-	-	-
Preisgruppe B	-	-	-	-
Preisgruppe C / D	-	-	-	-
Preisgruppe H / L	-	-	-	-
Preisgruppe J	-	-	-	-
Preisgruppe T	-	-	-	-

Aufpreise

Modell: Levis

Zubehör

Maße (ca. cm) Höhe: 67 / 88 Tiefe: 107 Tiefe SV: 123 Sitzhöhe: 46 Sitztiefe: 62 Sitztiefe SV: 96				
Art.-Nr.	75130	77130	77140	
Maße	60 x 40 cm	75 x 75 cm	95 x 95 cm	
	Spitzkissen rechteckig medium	Flutterkissen medium	Flutterkissen gross	
Preise in EUR				

Preisgruppe 2 / 6	-	-	-	
Preisgruppe 3 / 8	-	-	-	
Preisgruppe 4 / 10	-	-	-	
Preisgruppe 5 / 12	-	-	-	
Preisgruppe B	-	-	-	
Preisgruppe C / D	-	-	-	
Preisgruppe H / L	-	-	-	
Preisgruppe J	-	-	-	
Preisgruppe T	-	-	-	

Aufpreise

Goldenes M & Emissionslabel

Sie sind anspruchsvoll? Gut so - Wir sind es auch!

Daher legen wir großen Wert auf Haltbarkeit, Materialgüte, Langlebigkeit, Sicherheit und Gesundheitsverträglichkeit!

Weil unsere Möbel den hohen Ansprüchen der Gütegemeinschaft Möbel e.V. gerecht werden ist unser gesamtes Sortiment mit dem Gütezeichen „Goldenes M“ und der höchstmöglichen Emissionsklasse A ausgezeichnet



Gütezeichen „Goldenes M“

Fast 50 Jahre Forschung, Laborprüfungen, Praxistests, Vergleiche und wissenschaftlicher Austausch stecken hinter dem RAL Gütezeichen „Goldenes M“.

- Geprüfte Qualität nach Güte- und Prüfbestimmungen RAL-GZ 430
- Garantierte Sicherheit durch aufwendige Labor- und Funktionsprüfungen
- Gesundes Wohnen durch strenge Grenzwerte für Schadstoffe - zum Teil strenger als der Gesetzgeber vorschreibt, die in unabhängigen Prüflaboren festgelegt wurden

Das „Goldene M“ bedeutet für den Möbelkäufer: Dies ist Qualität, auf die Sie sich verlassen können.

Gütezeichen „Möbel schadstoffgeprüft“

Ein Expertenkreis der Deutschen Gütegemeinschaft Möbel e.V. hat dieses Label in Zusammenarbeit mit führenden Prüfinstituten wie dem TÜV Rheinland, der LGA Nürnberg und dem ECO-Institut für Möbel entwickelt.

- Das Label gibt dem Verbraucher Informationen zur Schadstoffemission und soll ihn vor gesundheitlichen Beeinträchtigungen schützen.
- Alle Hersteller der 3C-Gruppe wurden mit der Emissionsklasse A ausgezeichnet.
- Die Emissionsklasse A entspricht den Anforderungen der Grenzwerte nach der RAL-GZ 437 bzw. in Anlehnung an die Anforderungen des Blauen Engels nach RAL-UZ 117 (Polstermöbel).

Unsere Produkte erfüllen die höchstmögliche Emissionsklasse „A“, was uns ein ruhiges Gewissen und Ihnen höchstmögliche Sicherheit in Bezug auf die Emissionswerte Ihres Polstermöbels bietet.



Modell: Levis



Blauer Engel und Longlife

Sie sind anspruchsvoll? Gut so - Wir sind es auch!

Gerade in dem Bereich Leder ist uns ein verantwortungsbewusster Umgang mit Umwelt und Gesundheit sehr wichtig. Unsere Leder sind mit dem „Blauen Engel“ ausgezeichnet, da wir gezielt gesundheitlich unbedenkliche Polsterleder für unsere Möbel auswählen.

Damit unsere Kunden lange Freude an Ihrer Ledergarnitur haben, bieten wir nun die Möglichkeit bis zu 4 Wochen nach dem Kauf des Möbels einen zusätzlichen 5-Jahres-LONGLIFE-Service abzuschließen.



www.blauer-engel.de/uz148

Blauer Engel - Umweltfreundliche Polsterleder

Der Blaue Engel für emissionsarme Polsterleder signalisiert, dass bei den ausgezeichneten Ledern die Umwelt- und Gesundheitsbelastungen von der Produktion über die gesamte Nutzungsdauer, bis hin zur Verwertung und Entsorgung minimiert sind.

Folgende Lederqualitäten sind mit dem Blauen Engel ausgezeichnet:

Cento
Dickleder Torero
Life-Line
Vicenza



Der Blaue-Engel ist das weltweit erfolgreichste Umweltzeichen mit einer Markenbekanntheit von 92%!

5-Jahres-LONGLIFE-Service.

Mit den richtigen Reinigungs- und Pflegemitteln erhalten Sie den Wert Ihres Polstermöbels und haben lange Freude daran. Als Teil dieses 5-Jahres-LONGLIFE-Service erhalten Sie eine professionelle, telefonische Beratung, gratis Spezialprodukte und einen kostenlosen Support.

Dieser Service kann für folgende Lederqualitäten abgeschlossen werden:

Cento
Dickleder Torero
Mercury
Vicenza

Longlife
by 3C Care



Der 5-Jahres-LONGLIFE-Service bietet Sicherheit für ein Polsterleder, dass besonders langlebig und einfach zu pflegen ist!

Weitere Informationen finden Sie unter www.3c-care.de

Modell: Levis



OEKO-TEX® STANDARD 100 + klimaneutraler Hersteller

Was ist OEKO-TEX® ?

Zahlreiche unserer Stoffe und Polstermaterialien sind mit dem STANDARD 100 by OEKO-TEX® Label ausgezeichnet. Ist ein textiler Artikel mit diesem Label ausgezeichnet, können Sie sich darauf verlassen, dass dieser Stoff bzw. das Polstermaterial auf Schadstoffe geprüft wurde und der Artikel somit gesundheitlich unbedenklich ist.

Die Angabe welche unserer Bezugstoffe zertifiziert sind und weitere hilfreiche Informationen finden Sie auf unserer Homepage unter <https://www.candy-polstermoebel.de/bezuege/stoffe/>



XX.XXX.XXXX
Hohenstein HTTI

(Beispiellabel)

Die Auszeichnung bietet Ihnen folgende Vorteile:

- STANDARD 100 by OEKO-TEX® gehört zu den weltweitbekanntesten Labels für schadstoffgeprüfte Textilien. Es steht für Kundenvertrauen und hohe Produktsicherheit.
- Die Prüfung wird von unabhängigen OEKO-TEX® Instituten auf der Grundlage eines umfangreichen OEKO-TEX® Kriterienkataloges durchgeführt.
- Sie berücksichtigen im Prüfverfahren zahlreiche sowohl reglementierte wie nicht-reglementierte Substanzen, die der menschlichen Gesundheit schaden könnten.
- Vielfach gehen die gesetzten Grenzwerte für den STANDARD 100 über nationale und internationale Vorgaben hinaus.
- Der Kriterienkatalog wird mindestens einmal jährlich aktualisiert und um neue wissenschaftliche Erkenntnisse oder gesetzliche Vorgaben erweitert.



Wir sind ein klimaneutraler Möbelhersteller (bilanziell und durch CO₂-Zertifikate)

Wir können mit Stolz sagen, dass wir von der DGM als klimaneutraler Hersteller ausgezeichnet wurden. Unser Handeln orientiert sich stets am ressourcenschonenden Umgang, um so die Lebensgrundlagen von Menschen, Tieren und Pflanzen zu schützen und zu erhalten. Bei 3C ist Nachhaltigkeit nicht nur ein Werbeversprechen - die Entwicklung nachhaltiger Produkte ist für uns eine Selbstverständlichkeit.

Modell: Levis

EU Richtlinien



WEEE-Reg.-Nr. DE 22661937

Informationspflichten gemäß §18 Abs. 2 Elektro- und Elektronikgerätegesetz:

<https://www.bmu.de/themen/wasser-abfall-boden/abfallwirtschaft/statistiken/elektro-und-elektronikaltgeraete/>